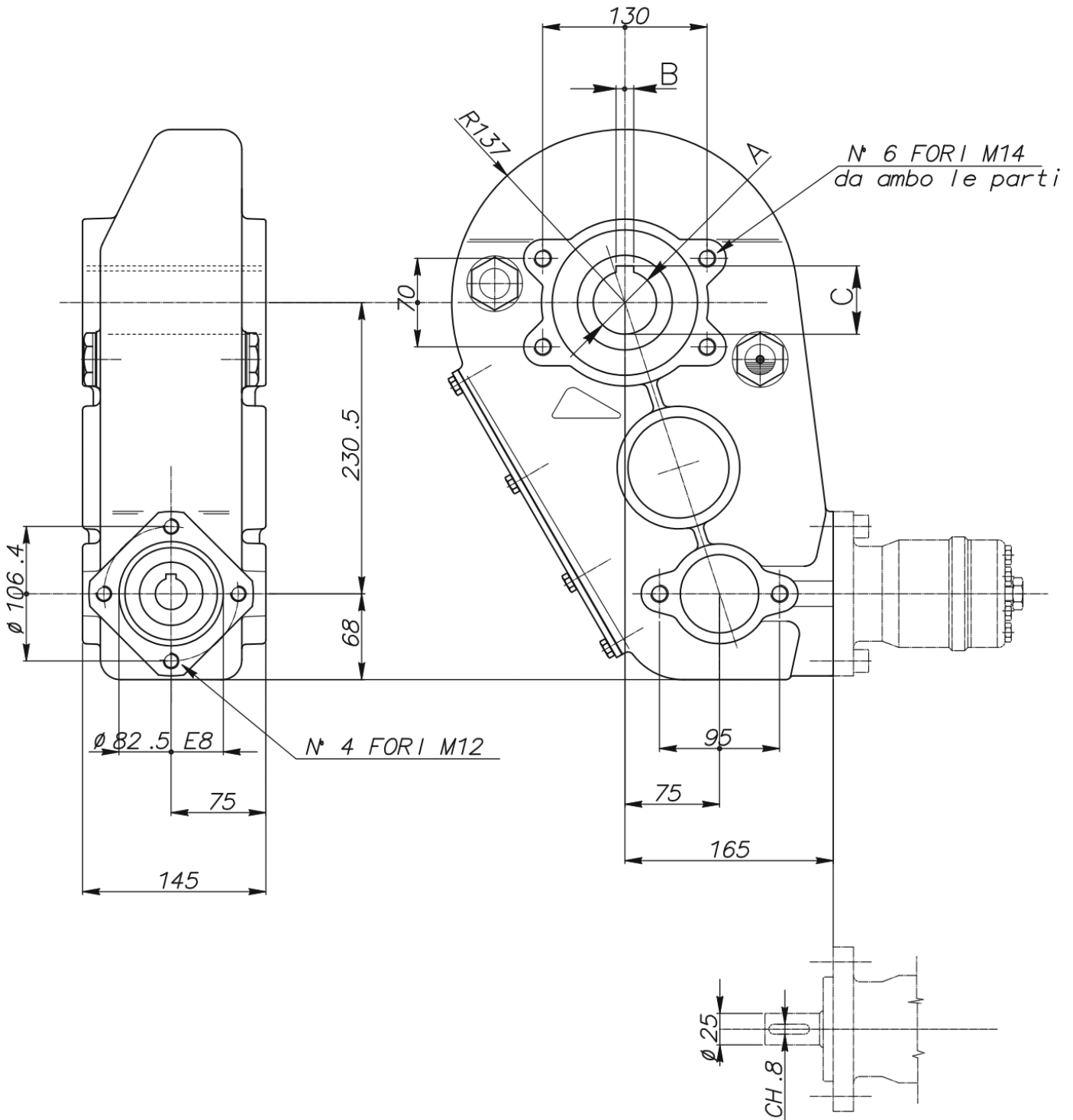


## RT 350



Šifra	Izhodna osovina (A)	B	C
	[mm]	[mm]	[mm]
10318	40	12	43,8
10319	45	12	48,8
10320	50	14	54

<b>Dobavitelj:</b>	Italija
<b>Vračilo ali menjava:</b>	14 dni
<b>Garancija:</b>	6 mesecev
<b>Temperaturno območje:</b>	od -20°C do +80°C
<b>Teža:</b>	39 kg
<b>Razmerje:</b>	31,4:1
<b>Mazalno sredstvo:</b>	olja SAE 90 EP (3,8 L)
<b>Izhodna osovina:</b>	40 ali 45 ali 50 mm
<b>Vhodna osovina:</b>	25 mm
<b>Izhodni navor:</b>	3500 Nm